

AFFUTEUSE CONCAVE



PRIMEEdge®
COZZINI SHARPENING SYSTEMS



La conception originale de la pierre extérieure d'affûtage garantit l'homogénéité de l'affûtage des largeurs de biseau.

AFFUTEUSE CONCAVE

Modèles HG4CU et HG6CU

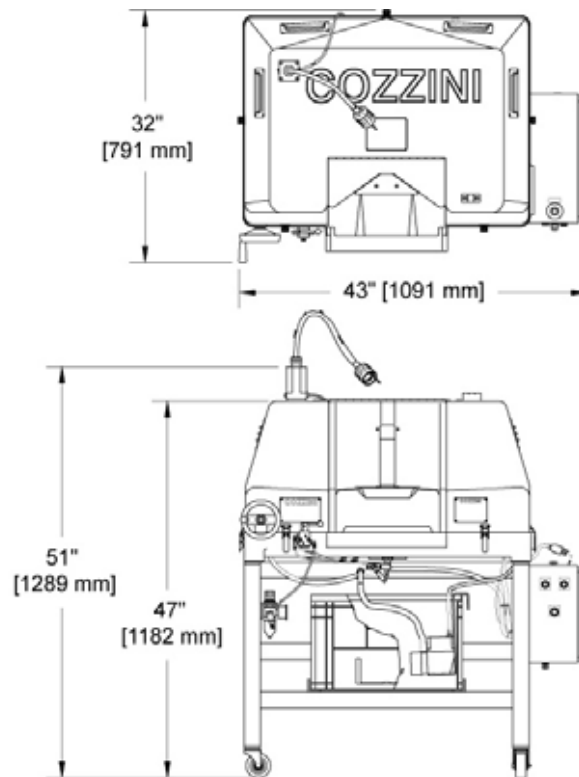
- Idéal pour les utilisateurs de gros volumes de couteaux.
- Disponible avec des pierres extérieures de Ø4" (102 mm) ou Ø6" (152 mm).
- Effile avant l'affûtage des lames jusqu'à 16" (406 mm) de long.
- Un système de recirculation du liquide de refroidissement permet une utilisation sans brûlure ni poussière.
- Un système de dressage de la pierre intégré à commande pneumatique entretient l'arrondi des pierres extérieures pour des tranchants aiguisés parfaits et homogènes.
- Un gabarit Oui/Non intégré permet de définir d'un seul coup d'œil si la lame est suffisamment affilée pour l'affûtage.
- Homologuée par la CE.

AFFUTEUSE CONCAVE

Pour des opérations efficaces d'affûtage de gros volumes de couteaux, les évideuses HGCU de Cozzini permettent d'effiler les lames préalablement à leur affûtage. Les pierres extérieures de 4" (102 mm) ou 6" (152 mm) apportent le bénéfice original du maintien du même niveau de biseau et de diamètre au fur et à mesure de l'usure de la pierre, garantissant ainsi une largeur affûtée et homogène du biseau. En utilisant l'évideuse concave en association avec notre affûteuse/effileuse (HE7) en tant que partie intégrante d'un système centralisé d'affûtage de couteaux, vous augmenterez votre productivité tout en diminuant vos problèmes d'ergonomie.

La conception ergonomique de cette affûteuse concave garantit le confort et la sécurité de l'opérateur. Une lampe pivotante réglable peut être dirigée dans différentes positions pour une excellente visibilité pendant l'affûtage des lames. La structure robuste en acier inoxydable est recouverte de fibre de verre permet sa longévité et un accès facile pour la maintenance.

Pour une opération d'effilage de lame homogène et précise, faites confiance à la série éprouvée d'affûteuses HGCU de Cozzini.



AFFUTEUSES CONCAVES				
Modèle	Tension	Phase	HP	kW
HG4CU	220 V	1	.50 (x2)	.4 (x2)
	230/460 ou 380 V	3	.50 (x2)	.4 (x2)
HG6CU	220 V	1	.75 (x2)	.6 (x2)
	230/460 ou 380 V	3	.75 (x2)	.6 (x2)

1/04 FR

WORLD HEADQUARTERS Cozzini, Inc.
4300 West Bryn Mawr Avenue Chicago, IL 60646-5943 U.S.A.

COZZINIGROUP
COMPLETE FOOD EQUIPMENT SOLUTIONS

WORLDWIDE REPRESENTATION | 773.478.9700 | COZZINI.COM | SALES@COZZINI.COM