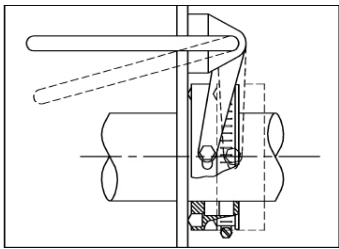


COCLEA DI CARICO INCLINATA



COZZINI
MATERIAL HANDLING EQUIPMENT



Guarnizioni albero
impermeabili

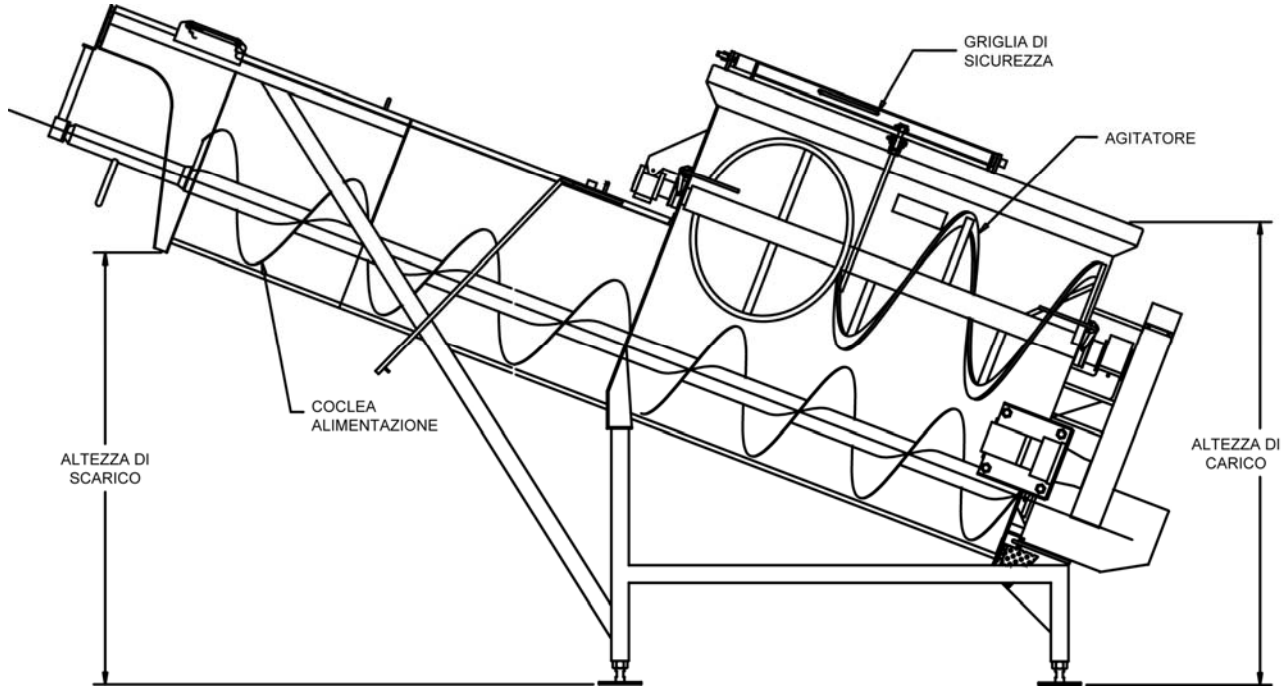
COCLEA DI CARICO INCLINATA

- Eccezionali guarnizioni albero impermeabili a rilascio rapido per pulizia completa con lavaggio a scolo.
- Coclea dell'alimentatore in acciaio inox disponibile con diametro da 9" (230 mm) o 20" (500 mm).
- Vasta scelta di dimensioni della tramoggia, angoli di scarico e altezze personalizzate secondo i vostri requisiti.
- Unità CSL disponibili in capacità da 2000 lb. (900 kg) a 8000 lb. (3600 kg).
- Agitatore opzionale disponibile per prevenire intasamento del prodotto.
- Accettato USDA e approvato CE. Fabbricato in conformità ai principi di costruzione delle apparecchiature sanitarie AMI.

COCLEA DI CARICO INCLINATA

Le Coclee di Carico Cozzini (CSL) sono ideali per immagazzinare e trasportare prodotti da scaricatori, miscelatori, convogliatori e altri macchinari.

La coclea di carico inclinata utilizza una coclea a elica che scarica direttamente su vari sistemi accessori.



Vista con agitatore opzionale