

# OSTRZAŁKA HE7



**PRIME**Edge®  
COZZINI CUTTING EDGES  
AND SHARPENING SOLUTIONS



Kamienie ostrzące

## OSTRZAŁKA HE7

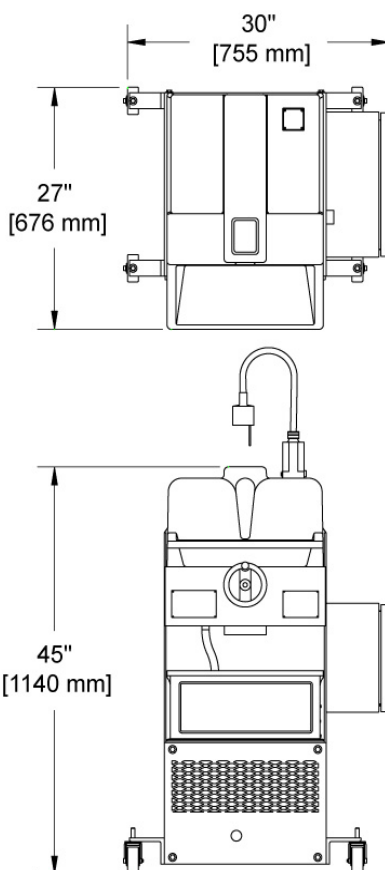
- Idealna dla użytkowników dużej liczby noży.
- Wyjątkowo zaprojektowane, spiralne kamienie zapewniają niezmienną, gładką i ostrą krawędź tnącą ostrza.
- Ostrzy noże o długości do 406 mm.
- Chłodzenie emulsją zapobiega przegrzaniu ostrza oraz pyleniu podczas ostrzenia.
- Zintegrowany system obciągania spiralnych kamieni szlifujących zapewnia utrzymanie ich powierzchni roboczej w kształcie walca, co gwarantuje idealne, niezmiennie i ostre ostrze.
- Po obciąganiu spiralnych kamieni diamentem, specjalny opatentowany system automatycznie kompensuje odległość osi kamieni, tak że kąt ostrza noża pozostaje ten sam.
- Spełnia wszelkie wymogi Unii Europejskiej.

## OSTRZAŁKA HE7

Ostrzałka HE7 firmy Cozzini zapewnia niezmienny V-kształtny profil każdego ostrza przy ostrzeniu noży na dużą skalę. W połączeniu ze szlifierką HGCU, jako częścią centralnego systemu ostrzenia, ostrzy noże, podnosząc wydajność produkcji i obniżając koszty zużycia części.

Zaprojektowana ergonomicznie ostrzałka HE7 zapewnia operatorowi wygodną i bezpieczną obsługę. Regulowana lampka na elastycznym wysięgniku może być ustawiana w różnych pozycjach, aby dokładnie oświetlić przestrzeń roboczą. Solidna konstrukcja urządzenia ze stali nierdzewnej oraz pokrywa z włókna szklanego gwarantują długą żywotność i łatwy dostęp do urządzenia w czasie serwisu.

Dla uzyskania precyzyjnych ostrzy o stałym nachyleniu kąta krawędzi tnącej, wybierz sprawdzoną ostrzałkę HE7 firmy Cozzini.



OSTRZAŁKA HE7				
Napięcie	Częstotliwość	Faza	HP	kW
220 V	50 or 60 Hz	1	1	.75
440 V		3	1	.75

10/05 PL

WORLD HEADQUARTERS Cozzini, Inc.  
4300 West Bryn Mawr Avenue Chicago, IL 60646-5943 U.S.A.

**COZZINIGROUP**  
COMPLETE FOOD EQUIPMENT SOLUTIONS

WORLDWIDE REPRESENTATION | 773.478.9700 | COZZINI.COM | SALES@COZZINI.COM