

POLIDOR HG4S-B



PRIMEEdge®
COZZINI SHARPENING SYSTEMS



Rodas de polimento

POLIDOR HG4S-B

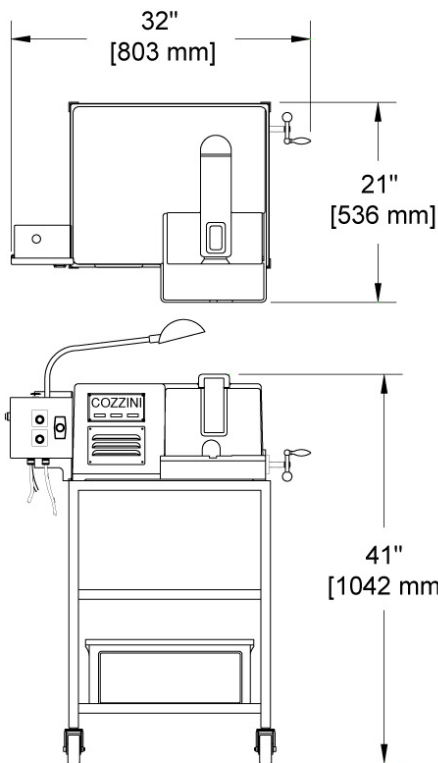
- Realiza o polimento e a remoção de marcas de afiação dos dois lados de uma lâmina simultaneamente, em questão de segundos.
- Realiza o polimento de lâminas de até 10" (254 mm) de comprimento.
- Lâminas lisas aumentam a produtividade, reduzindo a resistência da faca no produto, facilitando o corte e aumentando a produção.
- Aprovado pela CE.

POLIDOR HG4S-B

Unidade complementar para qualquer sistema de afiação da Cozzini, o Polidor HG4S-B deixa um corte liso e polido em cada lâmina.

As rodas de polimento de $\varnothing 4''$ (102 mm) eliminam marcas de afiação e produzem uma superfície lisa e polida. Em uma linha de processamento de carne, lâminas polidas aumentam a produtividade, reduzindo a fricção da lâmina e a fadiga do pulso/cotovelo do operador.

O Polidor consiste de um corpo de alumínio fundido, alojado debaixo de uma proteção de fibra de vidro durável e fácil de limpar. O design ergonômico do Polidor oferece conforto e segurança ao operador. Uma lâmpada articulada ajustável pode ser direcionada diferentemente para obter excelente visibilidade durante o polimento das lâminas. Cada unidade é equipada com um carrinho para facilitar a mobilidade.



POLIDOR HG4S-B			
Tensão	Frequência	HP	kW
115 V	50 ou 60 Hz	0,5	0,37
220 V			

1/04 PO

WORLD HEADQUARTERS Cozzini, Inc.
4300 West Bryn Mawr Avenue Chicago, IL 60646-5943 U.S.A.

COZZINIGROUP
COMPLETE FOOD EQUIPMENT SOLUTIONS

WORLDWIDE REPRESENTATION | 773.478.9700 | COZZINI.COM | SALES@COZZINI.COM