

BANDA TRANSPORTADORA



PrimeMove™
COZZINI MATERIAL HANDLING SYSTEMS

BANDA TRANSPORTADORA COZZINI

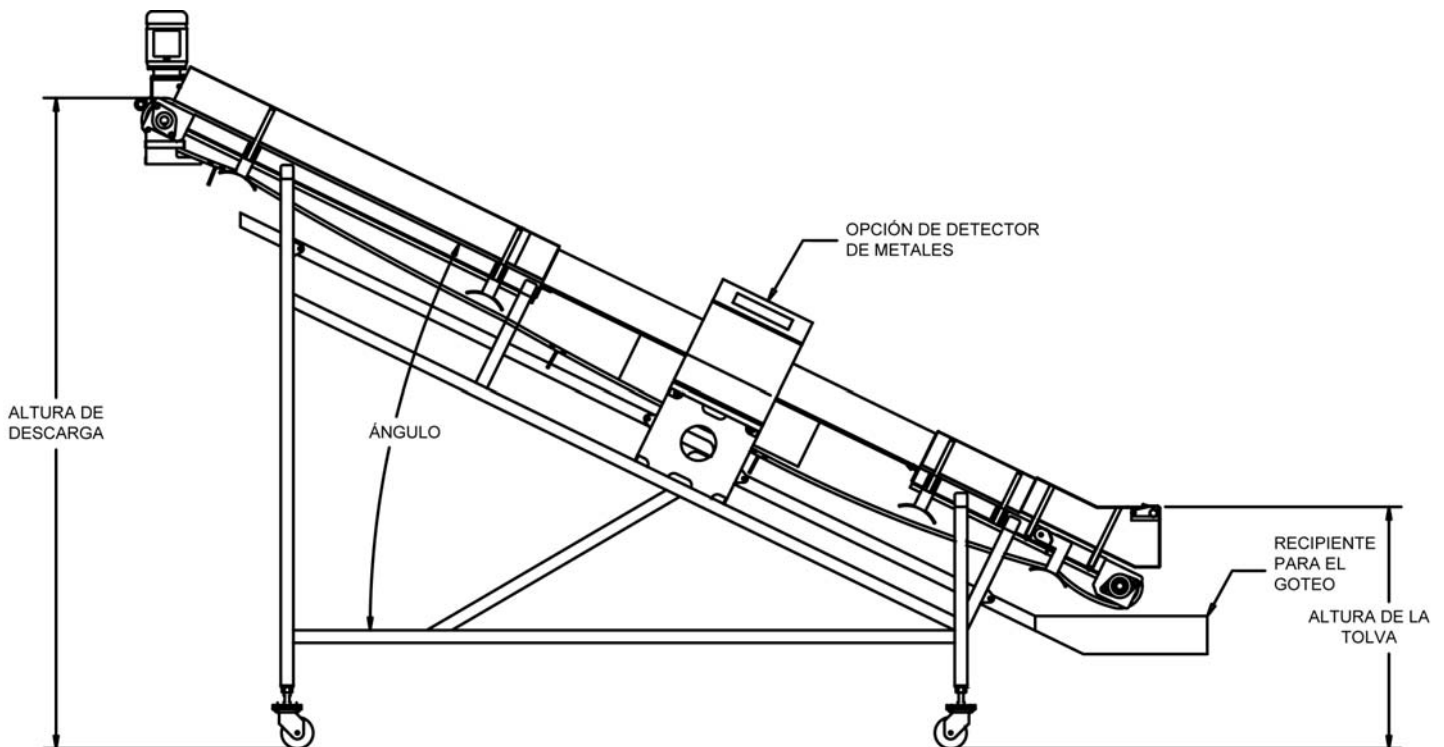
- Transportadoras con detector de metales, horizontales, inclinadas, rotativas o en línea, en tamaños a la medida.
- Opciones disponibles de alimentación y descarga horizontales.
- Accionada de forma hidráulica o eléctrica.
- Lados con bisagras o removibles.
- El diseño templador de liberación rápida eleva la banda para una fácil limpieza de la base y banda de la transportadora.
- Variedad de diseños de chumaceras sanitarias disponibles.
- Amplia gama de diseños de bandas: sólidas, de enclavamiento y de alambre.
- Aceptada por USDA y aprobada por CE. Construida de acuerdo a los principios de diseño de equipamiento sanitario del AMI.

BANDA TRANSPORTADORA DE COZZINI

Cozzini sabe que el manejo confiable del material es una parte crucial de todo su proceso. Es por esto que las bandas transportadoras de Cozzini (CBC) son hechas a la medida para cumplir con sus exigentes requerimientos de producción. Elija entre una variedad de bandas de diferentes anchos, velocidades de acción y tipos de bandas. Las rodajas giratorias opcionales permiten su transporte.

La higienización y limpieza también son importantes. Las bandas con drenaje o sólidas sin drenaje, el templador de liberación rápida, los motores lavables, los lados removibles y las tiras de desgaste hacen que la serie CBC se destaque entre otros diseños de bandas transportadoras.

La construcción de acero inoxidable con finos acabados sanitarios y soldaduras pulidas en todas las zonas de contacto del producto aseguran una higienización excelente y un fácil lavado e inspección.



10/05 SP

WORLD HEADQUARTERS Cozzini, Inc.
4300 West Bryn Mawr Avenue Chicago, IL 60646-5943 U.S.A

COZZINIGROUP
COMPLETE FOOD EQUIPMENT SOLUTIONS

WORLD REPRESENTATION • 773 478-9700 • www.cozzini.com • sales@cozzini.com